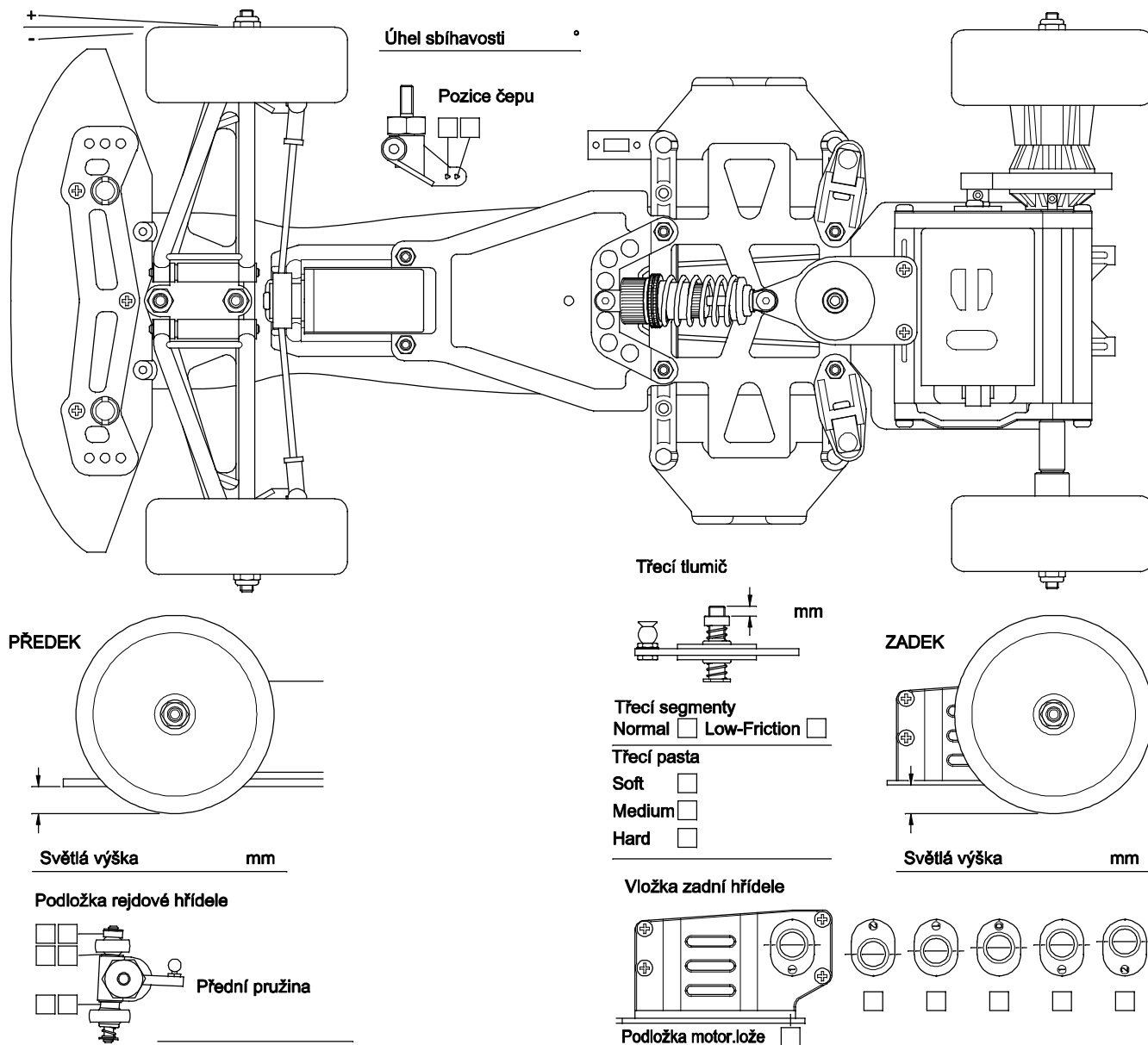


# F103GT DIRECT DRIVE CHASSIS

## SETUP LIST

Jméno	Datum	Teplota vzduchu	Vlhkost
Trat'	Stav trati	Teplota trati	



Motor	Ozubené kolo	T	Pastorek	T
Přední kola	Přední pneu.		Průměr předních pneu.	mm
Zadní kola	Zadní pneu.		Průměr zadních pneu.	mm
Karoserie	Nejlepší kolo		Zadní křídlo	
Baterie	Modul převodu			